

מקרר יין בנוי 60 ס"מ אינטגרלי Master סדרה



WC605BRP2T

יחידת מקרר היין פרימיום בנויות אלה הן יצירות מופת של עיצוב וטכנולוגיה תוצרת ברטזוני. בדלתות המסוגנות עם הפאנל האינטגרלי עם התקנת הדלת וחזית הזכוכית משתקפת תשומת לב רבה לפרטים וחומרים איכותיים. העיצוב שנועד לשמור על היין שלכם במיטבו, מאפשר רמת שליטה גבוהה עם 2 אזורי טמפרטורה עבור יין אדום ולבן המתקררים בטמפרטורה שבין 4 עד 15 מעלות צלזיוס. זרימת האוויר הייחודית מצד לצד שומרת על הטמפרטורה הנכונה בכל אזור בעת פתיחת הדלת לטעינה מחדש. ממשק בקרת המגע הדיגיטלי והאינטואיטיבי מאפשר בחירה בטווח הטמפרטורות המושלם ושליטה בלחות. פונקציית יישון יין אדום מאפשרת להניח את על מנת להגן על הבקבוקים מקרניים UV הבקבוקים כך שיישמרו במצב הטוב ביותר האפשרי. הן מצוידות בזכוכית בעלת הגנה מפני אולטרה סגולות ומקי אור. מערכת שיכוך רעידות במדחס מאפשרת ליין לנוח ללא הפרעה. תאורה מותאמת אישית שומרת על האורות דולקים למשך 12 שעות להשפעה חזותית מקסימלית. העיצוב שנועד לאפשר תצורות אלגנטיות של מקרר יין, מקרר ומקפיא בכל רוחב רצוי, הפועלות בהרמוניה עם ידיות וגימורים הזמינים לכל סדרה. יחידת מקררי היין הבנויות תוצרת ברטזוני מעוצבות באיטליה בגאווה ובעלות כיסוי אחריות המובילה בתעשייה לשנתיים על חלקים ועבודה.

[Guarda online](#)

מפרט טכני

מאפיינים

מאפיינים כלליים

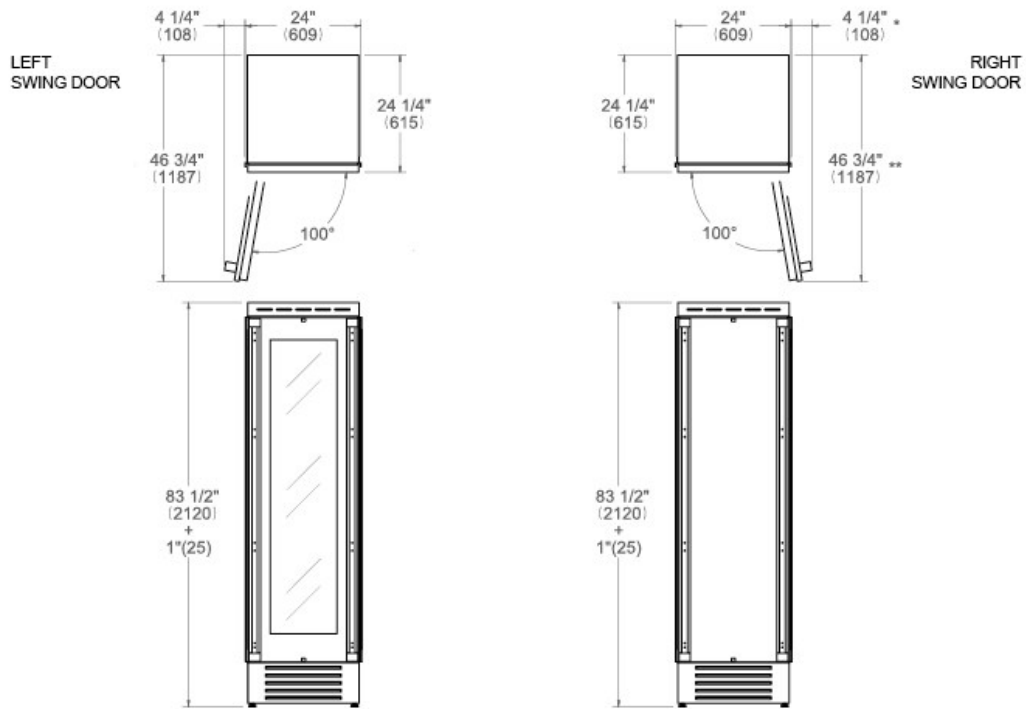
גודל	60 סמ
מערכת קירור	שני אזורי טמפרטורה
ממשק משתמש	"מגע & גלילה"
פונקציות תצוגה	Humidity control, Sabbath mode
תאורת LED	תאורת LED
התראת דלת פתוחה	yes
גימור דלת	Panel ready or Stainless steel
גימור פנים	אלומיניום לבן
מדפים	מדפי יין מעץ 12
קיבולת בקבוק	80 בקבוקים
דירוג רעש	41 (dB)
תעודה	CE

מפרט טכני

מתח ותדירות	220/240 V - 50/60 Hz - 130 W - 0,7 Amp
צריכת אנרגיה שנתית (kWh)	475.0 kWh/yr

מידות

Panel Ready



Panel Installed

