

מפרט טכני

מאפיינים

מאפיינים כלליים

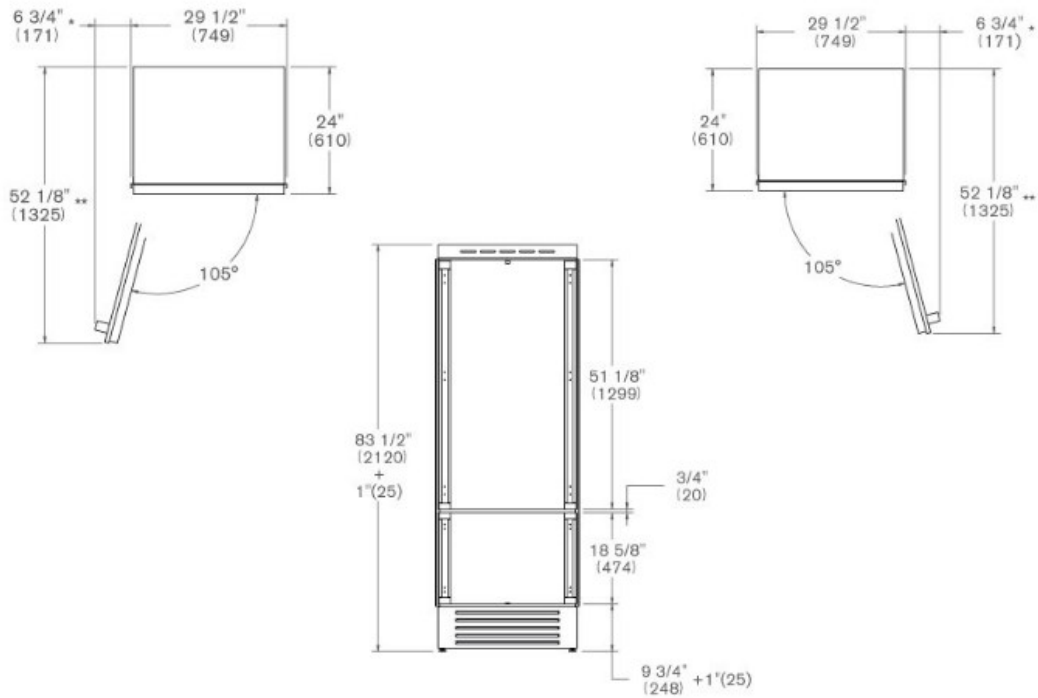
גודל	75 סמ
מערכת קירור	קירור יבש
ממשק משתמש	פנימי tft ממשק מגע דיגיטלי
פונקציות תצוגה	מצנן בקבוקים, מייצר קרח, בחירת גודל קוביית הקרח, ייצור קרח מהיר, מסנן מים, מצב גמיש, מצב חופשה, מצב קניות, מצב שבת
LED תאורת	שקועות בתקרת המקרר, 5 ניקוז קיר צידי מותקנים בנפרד LED נורות 6
התראת דלת פתוחה	yes
גימור דלת	Panel ready or Stainless steel
גימור תא	אלומיניום לבן
קיבולת נטו מקרר	ליטר 335
מספר מדפים	3
מגירות מקרר	2
מיכלים	3 height-adjustable full-width bins
קיבולת נטו מקפיא	ליטר 105
מגירות מקפיא	2
מייצר קרח אוטומטי	yes
קיבולת ייצור קרח	kg / 24h עד 1,5
מסנן מים	פנימי
לחץ אספקת מים	MIN 0.05 MPA (0.5BAR) MAX 0.5 MPA (5 BAR)
דירוג רעש	41 dbA

מפרט טכני

דרגת אנרגיה	E
מתח ותדירות	220-240V, 50/60 Hz

מידות

Panel Ready



Panel Installed

